

ООО "ПИРИС"

PIRIS

Техническая документация

Шкаф управления насосом 15 кВт

Частотный преобразователь с одним насосом

ШУН-PRS-1-15-ПЧ

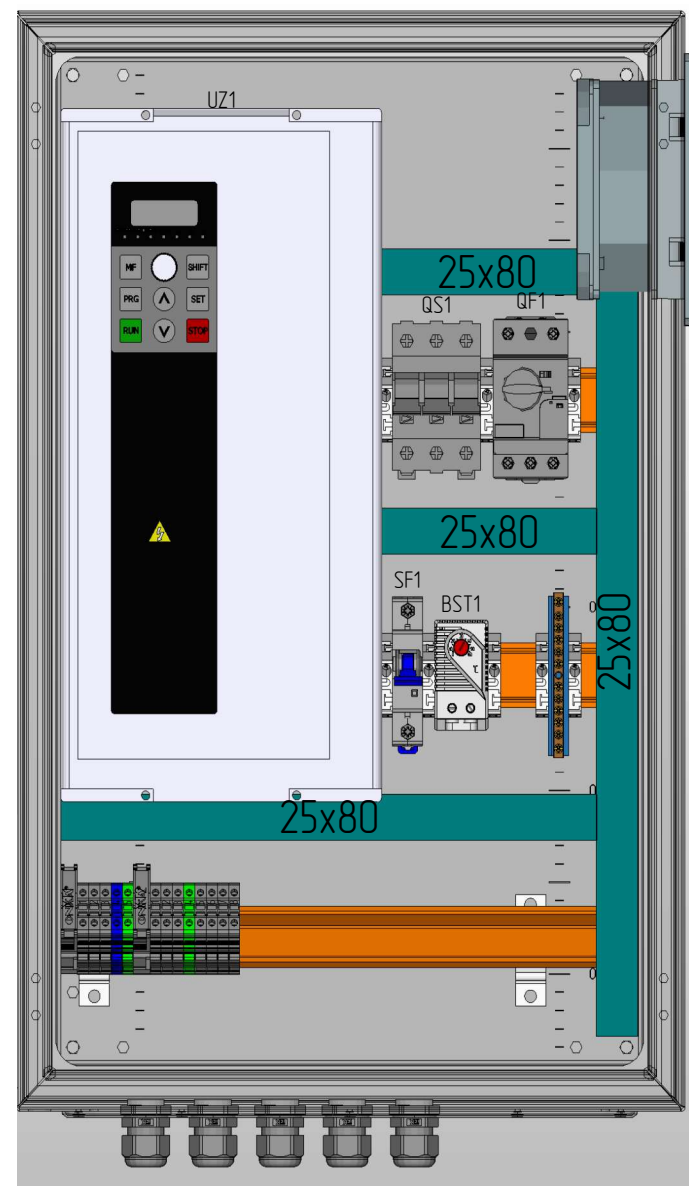
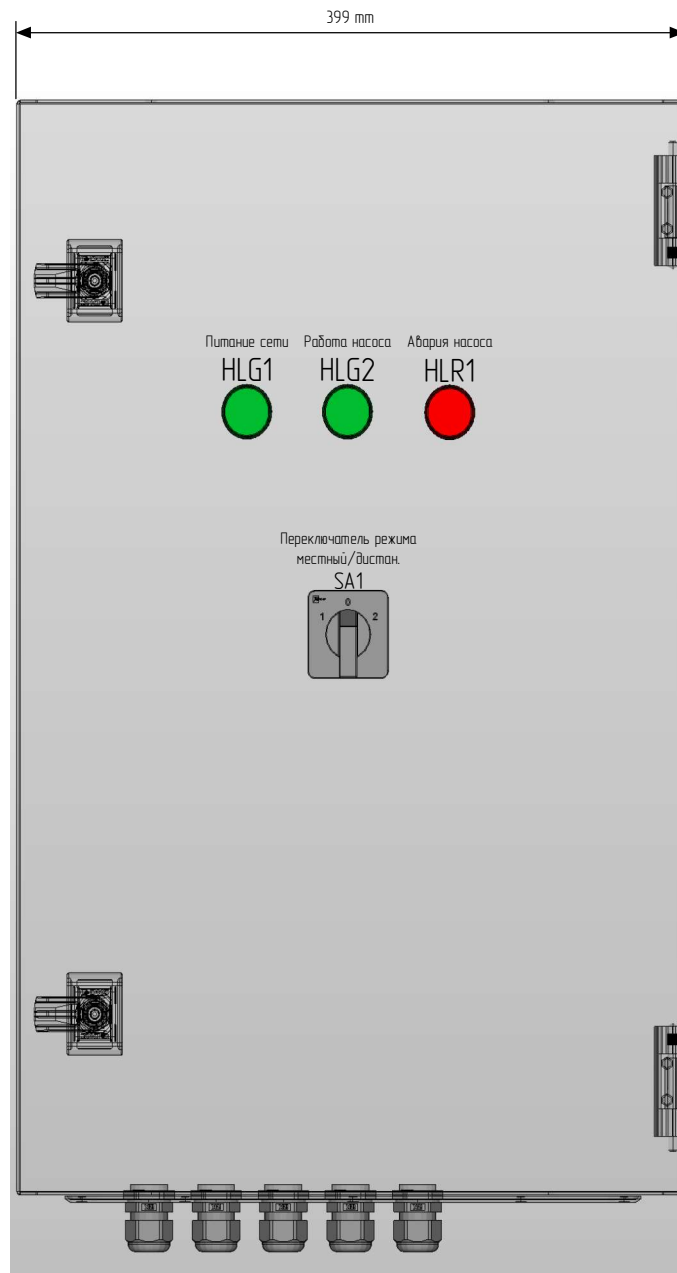
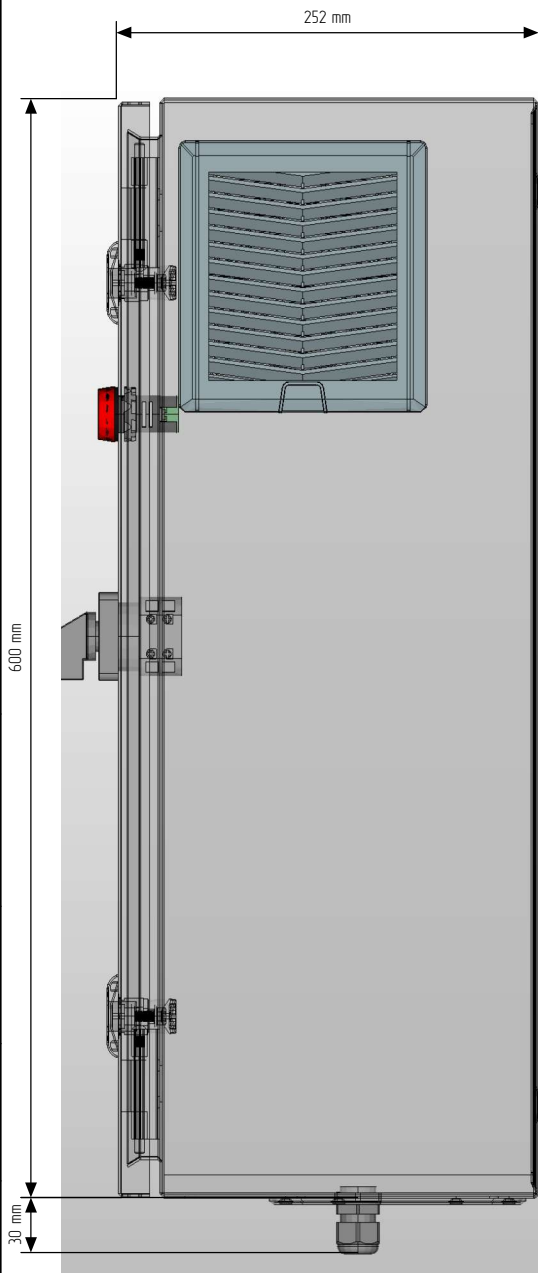
| | |
|----------------|--|
| Опис. и парам. | |
| Номенкл. | |
| | |
| | |
| Контакты | |

Содержание

| Лист | Название |
|------|--|
| 1 | Титульный лист |
| 2 | Содержание |
| 3 | Габаритный чертеж |
| 4 | Габаритный чертеж.3D-модель |
| 5 | ЭЭ. Схема электрическая принципиальная |
| 6 | Спецификация клеммника |
| 7 | Групповая спецификация изделий |

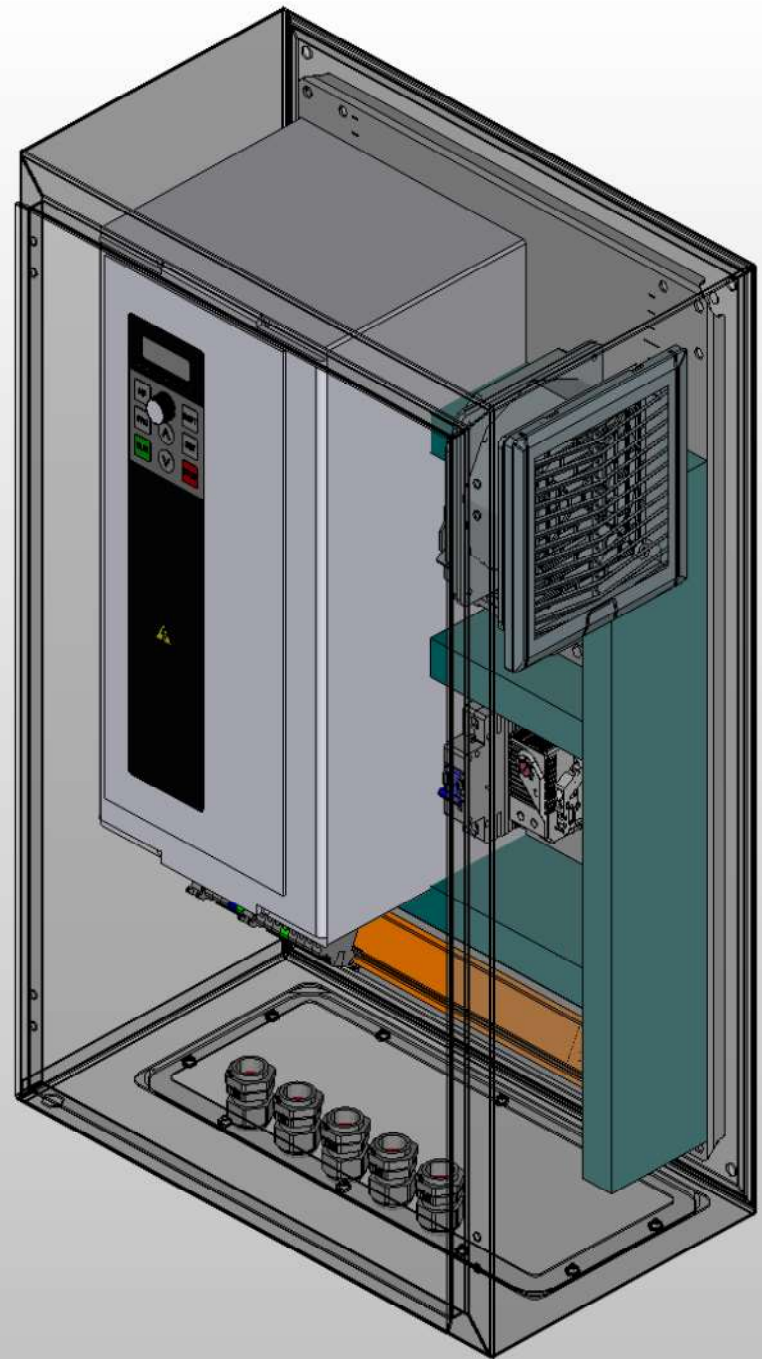
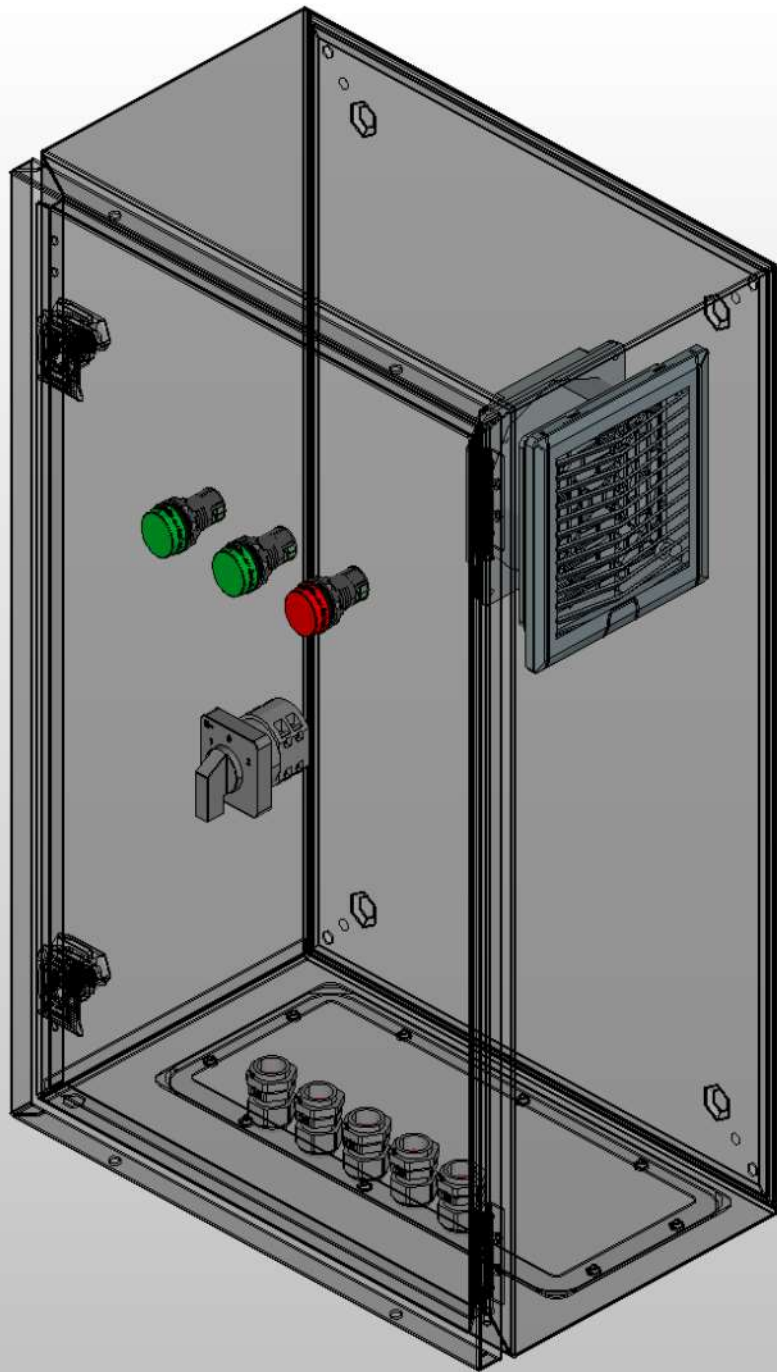
| | | | | | |
|--|--------------|--|--|--|--|
| | | | | | |
| | | | | | |
| | | | | | |
| | | | | | |
| | | | | | |
| | | | | | |
| | Инв. № подл. | | | | |
| | Подл. и дата | | | | |

| | | | | | | | | |
|------|--------|---------|------|------|--|--|--|--------|
| | | | | | | | | Листов |
| | | | | | | | | |
| Ред. | Листов | № докум | Подп | Дата | | | | 2 |



| | |
|--------------|--|
| Инд. № подл. | |
| Подп. и дата | |

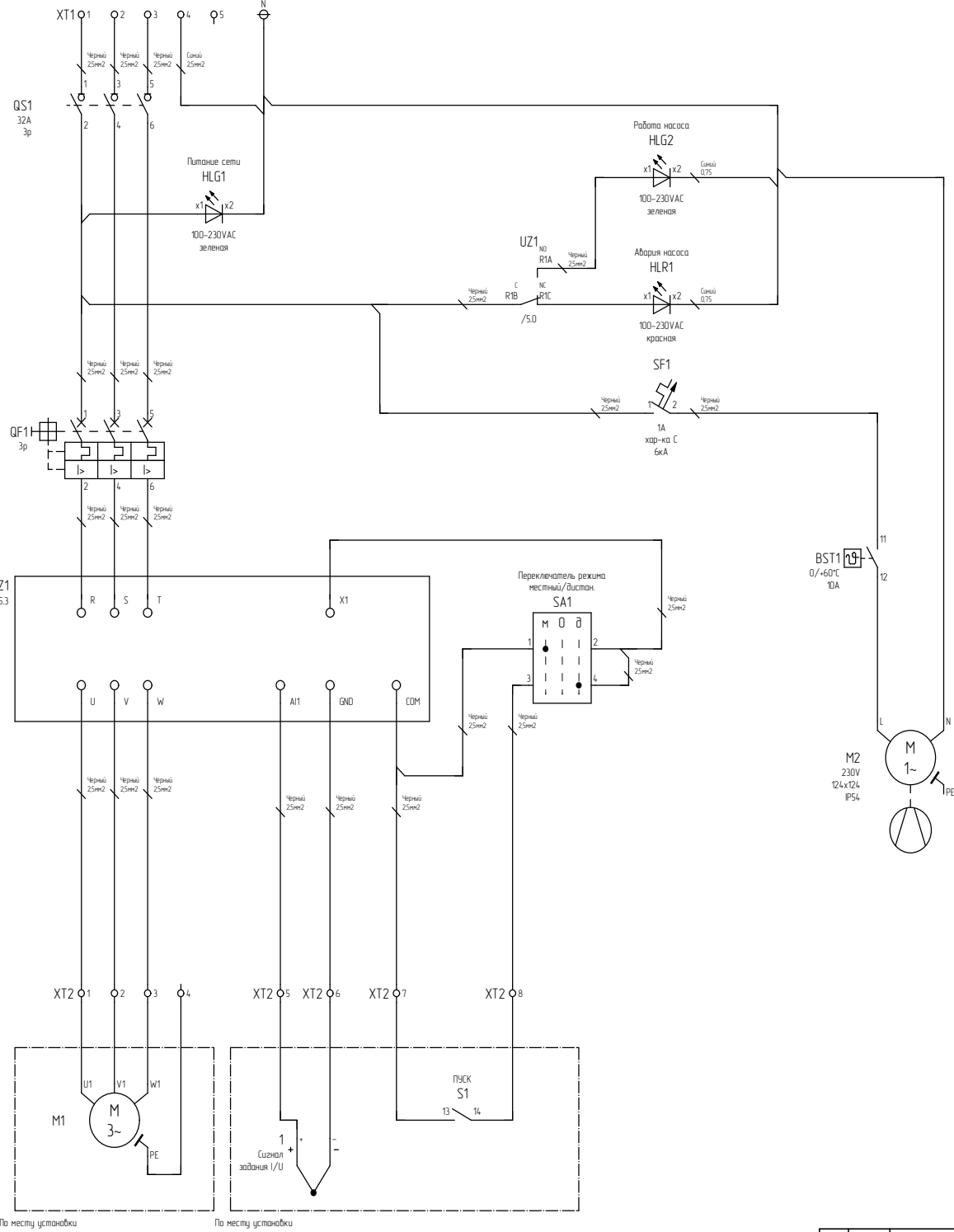
| | | | | |
|------|--------|----------|-------|------|
| Ред. | Листов | № докум. | Подп. | Дата |
| | | | | |



| | |
|--------------|--|
| Изд. № подл. | |
| Подп. и дата | |

| | | | | |
|------|--------|----------|-------|------|
| Ред. | Листов | № докум. | Подп. | Дата |
| | | | | |

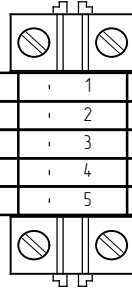
| |
|--------|
| Листов |
| 4 |



| | |
|--------------|--|
| Инв. № подл. | |
| Подп. и дата | |

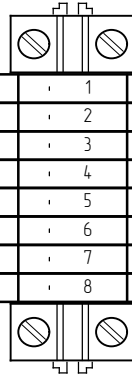
| | | | | | |
|------|--------|----------|-------|------|--------|
| Ред. | Листов | № докум. | Подп. | Дата | Листов |
| | | | | | 5 |

XT1



| | | | | | |
|-------|--|--|---|----|------|
| XT1:1 | | | 1 | 1 | QS1 |
| XT1:2 | | | 2 | 3 | QS1 |
| XT1:3 | | | 3 | 5 | QS1 |
| XT1:4 | | | 4 | x2 | HLG1 |
| XT1:5 | | | 5 | | |

XT2



| | | | | | |
|-------|----|----|---|-----|--------|
| XT2:1 | M1 | U1 | 1 | U | UZ1U |
| XT2:2 | M1 | V1 | 2 | V | UZ1V |
| XT2:3 | M1 | W1 | 3 | W | UZ1W |
| XT2:4 | M1 | PE | 4 | | |
| XT2:5 | 1 | + | 5 | A11 | UZ1A11 |
| XT2:6 | 1 | - | 6 | GND | UZ1GND |
| XT2:7 | S1 | 13 | 7 | COM | UZ1COM |
| XT2:8 | S1 | 14 | 8 | 3 | SA1 |

| | |
|--------------|--|
| Инв. № подл. | |
| | |
| | |
| Подп. и дата | |
| | |
| | |

| | | | | | | | | | | |
|------|--------|---------|------|------|--|--|--|--|--|--------|
| | | | | | | | | | | Листов |
| | | | | | | | | | | 6 |
| Ред. | Листов | № докум | Подп | Дата | | | | | | |

| Формат | Зона | Поз. | Обозначение | Наименование | Кол | Примечание |
|--------|------|------|-------------|---|-----|------------|
| | | | | <i>Размещение изделия, клемма</i> | | |
| | | | B | Зажим на DIN-рейку пластиковый 1 винт | 9 | |
| | | | BST1 | Термостат для вентиляторов (0/+60°C), IP20, 250V/120V AC | 1 | |
| | | | HLG1;HLG2 | Сигнальная лампа, 100-230VAC, 22мм, IP65, зеленая | 2 | |
| | | | HLR1 | Сигнальная лампа, 100-230VAC, 22мм, IP65, красная | 1 | |
| | | | M2 | Вентилятор с фильтром 52 м ³ /ч 124x124 мм IP54 | 1 | |
| | | | N | Шина N "ноль" на DIN-изоляторе, сечение 6x9, 12 вводов, In=100A | 1 | |
| | | | PG | Сальник IP54 d отв. 21 мм / d провод. 10-14 мм | 5 | |
| | | | QF1 | Мотор-автомат с поворотной ручкой, 3 полюса | 1 | |
| | | | QS1 | Выключатель нагрузки модульный, 3P, 32A, 3M | 1 | |
| | | | SA1 | Переключатель, 1P, 20A, тип 1-0-2, 1NO на 1_0_2, на дверь, фронт IP65 | 1 | |
| | | | SF1 | Автоматический выключатель постака 1P 10A 250V 6kA x-ка C | 1 | |
| | | | U1 | Корпус сварной навесной серии ST с M/П Размер: 600 x 400 x 250 мм (В x Ш x Г) | 1 | |
| | | | U6;U9 | DIN-рейка перфорированная OMEGA 35X15X2000 | 3 | |
| | | | U7;U8 | Кронштейн для установки DIN-рейки под углом | 2 | |
| | | | UZ1 | Преобразователь частоты, 15кВт, 380В 3Ф, перегрузка 150% | 1 | |
| | | | XT1;XT2 | Ограничитель на DIN-рейку, серий 9,8мм с групповой маркировкой для MRK/OPK клемм с винтом | 2 | |
| | | | XT1;XT2 | Проходная клемма, Винтовое соединение, 4 тит, 750 V, 32 A, Серая | 10 | |
| | | | XT1 | Проходная клемма, Винтовое соединение, 4 тит, 750 V, 32 A, Синяя | 1 | |
| | | | XT1;XT2 | Заземляющая проходная клемма 4 тит, 750 V, 32 A, Серая | 2 | |
| | | | 25x80 | Канал кабельный перфорированный (ВxШ: 80x25мм.) | 4 | |

Подл. и дата

Инв. № подл.

Листов

7